

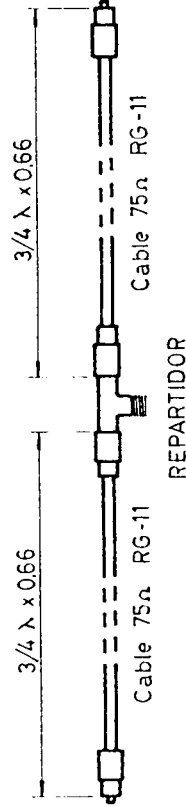
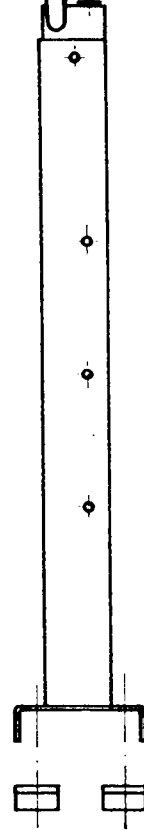
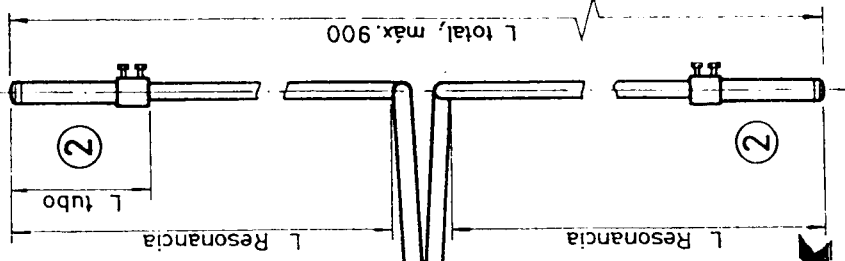
820

L Resonancia (aprox)

Tubo L = 230 Tubo L = 135

Tubo L = 230	402 mm.	96 MHz	327 mm.
88 MHz	382 "	98 "	310 "
90 "	362 "	100 "	293 "
92 "	342 "	102 "	276 "
94 "	322 "	104 "	259 "
96 "	302 "	106 "	242 "
98 "	282 "	108 "	225 "

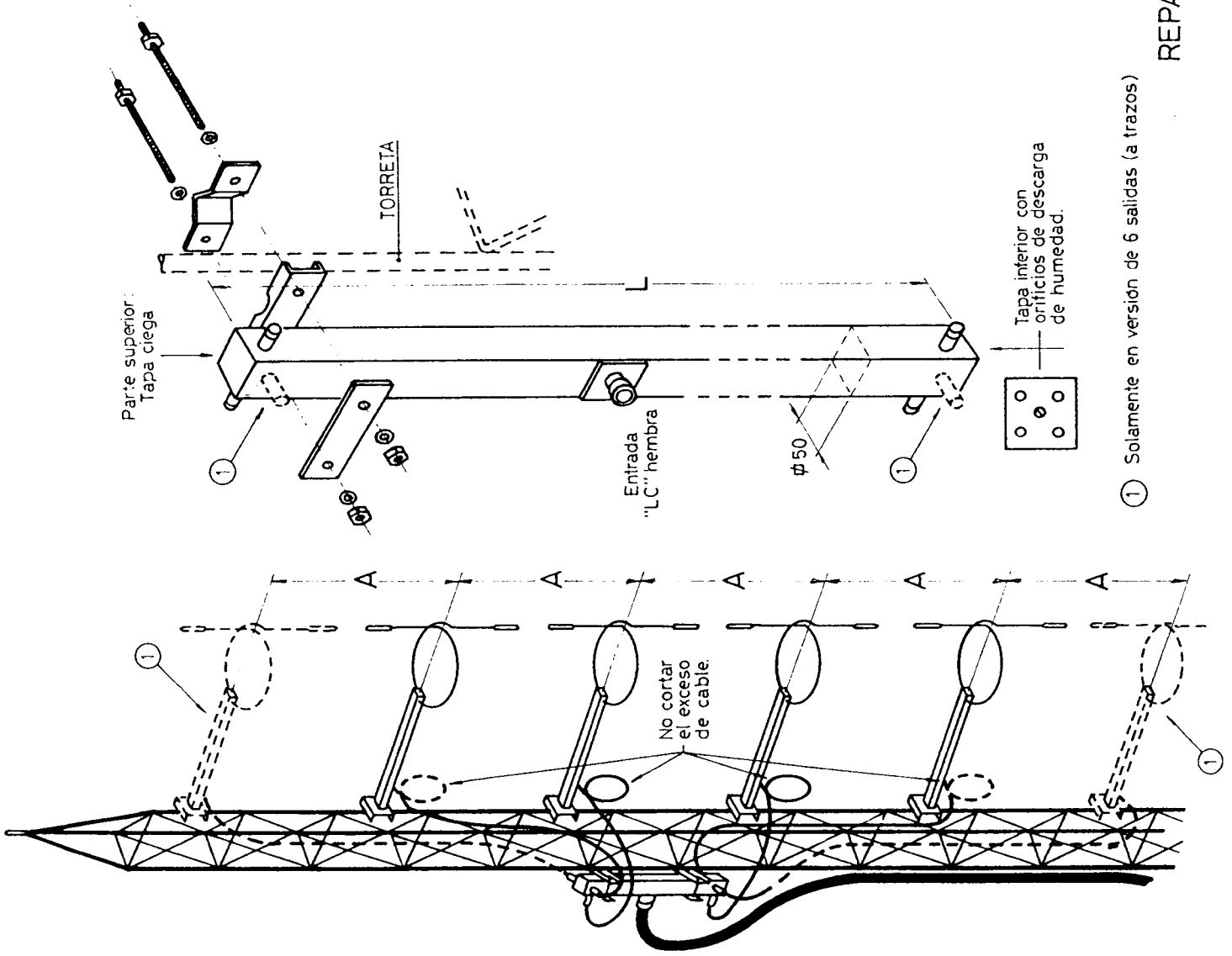
PESO POR ELEMENTO: 5-6 Kg
 ① Ajuste impedancia } Reajustar a
 } minima reflejada
 ② Ajuste resonancia }
 Tubo L : 230 Frec. 88-98
 Tubo L : 135 Frec. 98-108



LINK

ANTENA FM MEDIA POTENCIA

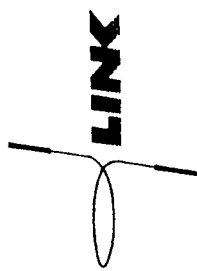
MHZ



SEPARACION A	
FRECUENCIA	260 cms.
87,5 - 93 MHz	240 cms.
93 - 98 MHz	225 cms.
98 - 103 MHz	215 cms.
103 - 108 MHz	

REPARTIDOR L	
4 SALIDAS (87 - 108 MHz)	160 cms.
6 SALIDAS 87 - 102 MHz	160 cms.
6 SALIDAS 98 - 108 MHz	140 cms.

LATIGUILLOS Long.	
4 SALIDAS	4 mts.
6 SALIDAS	7 mts.



① Solamente en versión de 6 salidas (a trazos)

REPARTIDOR POTENCIA FM 4-6 SALIDAS